

ご満足して頂けましたでしょうか

または不良品、ご不満の点がございましたでしょうか。
それらの場合は返金・代替品の再配送の対応をさせていただきます。
どうぞご安心ください。

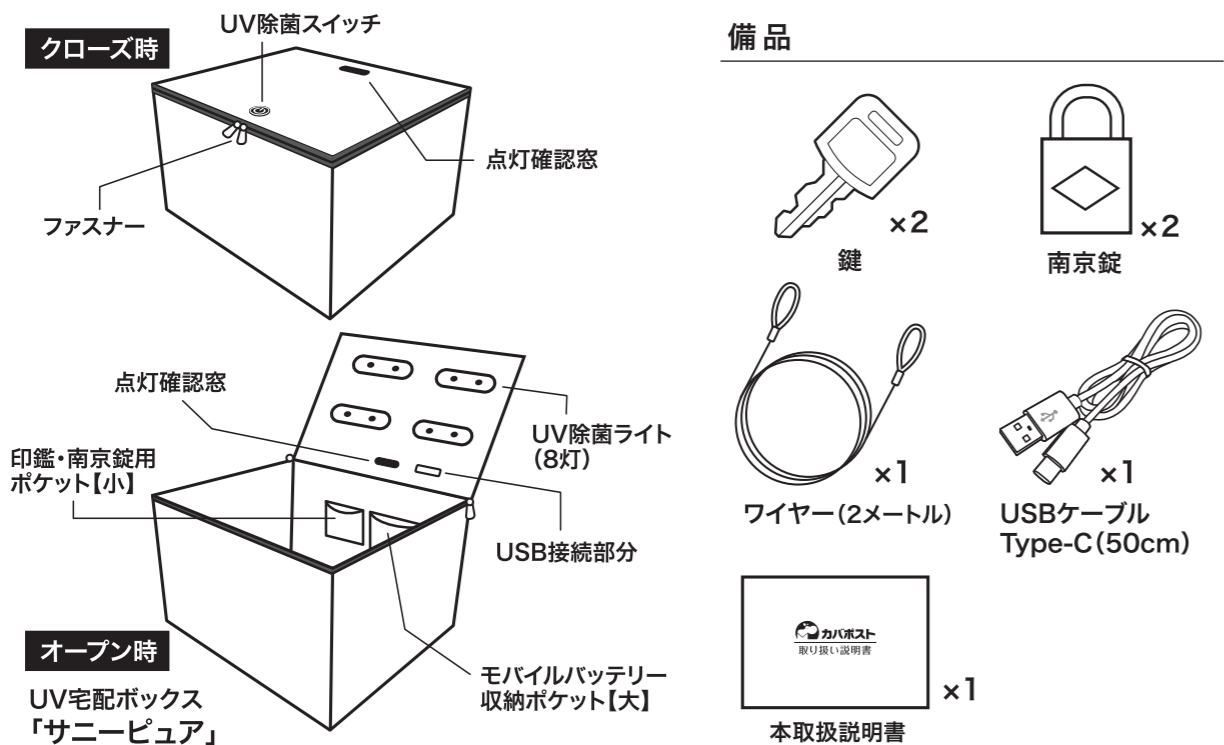
オーナー様専用 Eメール
help@cabapost.co.jp



取り扱い説明書

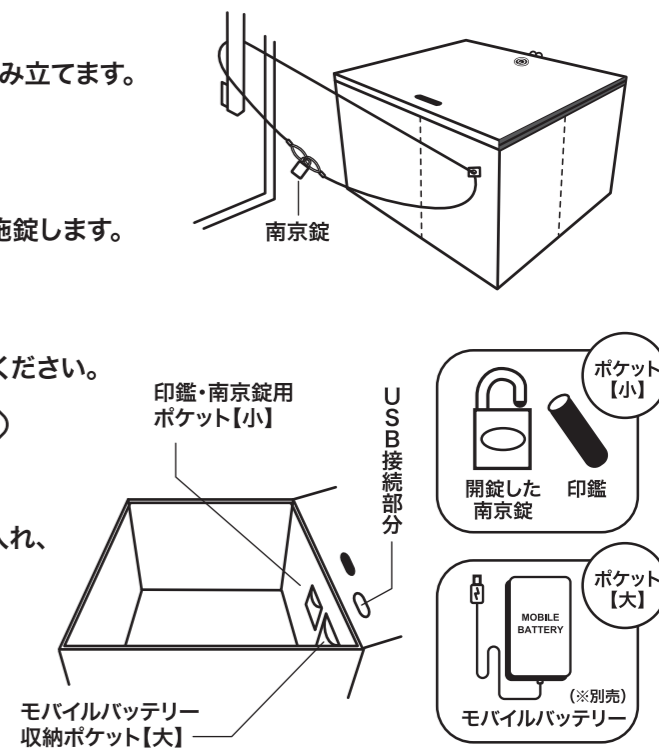
サニーピュア

1. セット内容をご確認ください



2. 設置方法

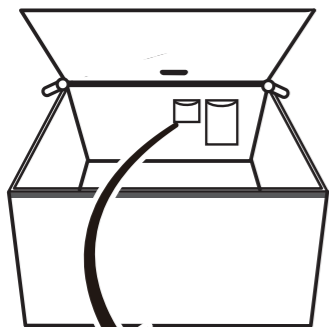
- 1 折り畳まれた側板を真っ直ぐにし、ボックスを組み立てます。
- 2 ワイヤー取り付け穴にワイヤーを通し、反対側を玄関のドアノブや柱・窓枠の格子などを通して、先端の輪を南京錠で施錠します。
- 3 **開錠**した【南京錠】と【印鑑】を、宅配ボックス内側にあるポケット【小】に入れてください。
⚠️ 南京錠の【鍵】は宅配ボックスの中に入れてください!
- 4 ポケット【大】にモバイルバッテリー(※別売)を入れ、備品のUSBケーブルで上部蓋面のUSB接続部分と繋いでください。
- 5 蓋のファスナーを閉じます。



3. 宅配業者さんから荷物を預かる際の流れ

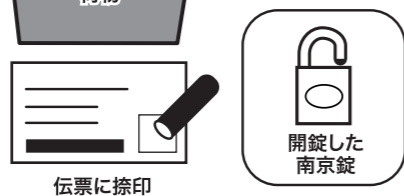
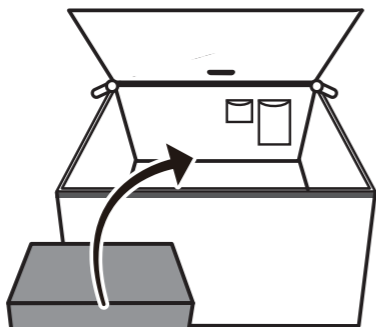
1

ファスナーを開けて、
宅配ボックス内側ポケット【小】の
【南京錠】と【印鑑】を取り出す。



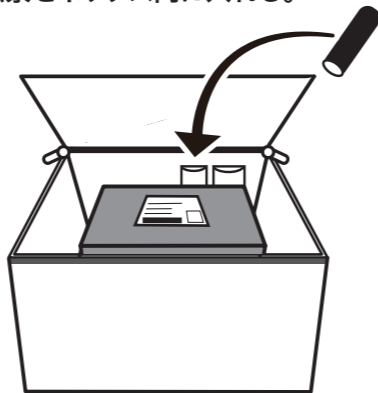
2

荷物を中に入れる。
取り出した印鑑で、
受け取り伝票に捺印する。



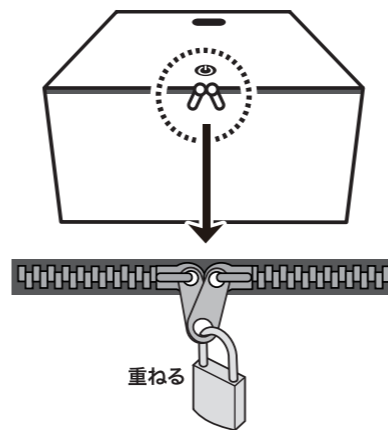
3

印鑑を内側のポケット【小】に戻し、
伝票をボックス内に入れる。



4

左右のファスナーの穴を
重ね合わせ
南京錠を通して施錠する。

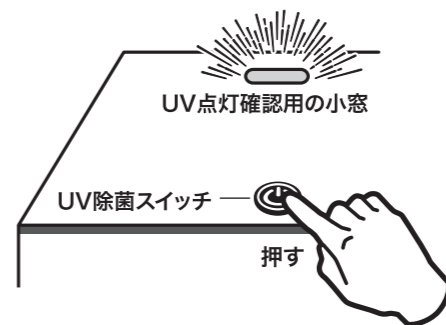


5

荷物を取り出す際

預かった荷物を回収する前に、
UV除菌のスイッチをプッシュ
してください。
およそ3分で除菌が完了します。

UV点灯確認用の小窓より
青白い光が確認できます。



保冷
タイプ

UV宅配ボックス「サニーピュア」は、保冷
タイプなので、必要に応じて保冷剤を入
れば、クール便や【常温保存】可能な食
品、健康食品、美容コスメ商品の温度を
保って鮮度・品質を維持。

※常温保存とは、品物・メーカーにより異なります
が、25℃～30℃を指定している場合があります。
※保冷剤は付属していません

注意事項

- ※南京錠の鍵は、宅配ボックスの中に保管したり、
紛失しないでください。
荷物の取り出しができなくなります。
- ※宅配ボックスを設置する際、
絶対に南京錠は施錠しないでください。
荷物を入れられなくなります。
- ※南京錠や印鑑の紛失・盗難に関しては、
弊社では一切の責任を負いかねます。
ご了承ください。
- ※万一の盗難やいたずら等に備えて、
大事な印鑑は入れないでください。



警告

間違った使い方をした場合、人が死亡、または重傷を負う可能性が考えられます。

- ★ お子様宅配ボックスで使用したり遊んだりすることは絶対にやめてください。中に閉じ込められると大変危険です。
- ★ 製品を分解・修理・加工・改造をしないでください。
- ★ UVランプの点灯中は、直接又は間接であっても、肉眼で見たり皮膚にあてないでください。目の痛み、視力障害や皮膚の炎症の原因となります。
- ★ 荷物を出し入れするとや器具清掃のときは必ず電源を切ってください。感電、目の痛み、視力障害や皮膚の炎症の原因となります。



注意

人が傷害を負うことや物的被害が起きる可能性が考えられます。

- ★ 取付用の鍵は大切に保管してください。紛失すると、ボックス内の荷物を取り出せなくなります。
- ★ 危険物や生物、貴重品（現金など）の収納にふさわしくないとされるものは入れないでください。
- ★ 高温になる場所への放置、保管は避けてください。破損や不良の原因となります。
- ★ 屋外で雨や風が強い時（台風など）は使用しないでください。濡れたり、飛ばされたりする可能性がありますので大変危険です。
※本製品は、表側に撥水（水をはじく）加工をしていますが、完全防水ではありません。
- ★ UV照射は布地や壁紙など退色しやすい物には使用しないでください。被照射物が紫外線により退色を起こしたり劣化する原因となります。

- 宅配ボックスの盗難や人的被害につきまして、当社は一切の責任を負いかねますので、ご了承ください。
- また、宅配ボックス内の宅配物の盗難や破損につきましても一切の責任を負いかねますので、ご了承ください。

宅配業者様へのご案内 (注意点)

- 宅配ボックスを設置する際は、事前に宅配業者様へ連絡・確認をお願いします。
※業者様によっては送り状の備考欄に【宅配ボックスへの投函希望】と記入する箇所もあります。
※WEBで注文される通販会社サイトも同様に【宅配ボックスへの投函希望】の記載欄がある場合もあります。
- 宅配ボックスがワイヤーで固定されていない場合は、宅配業者様が荷物を預け入れしない場合があります。
- 宅配ボックスは、必ず南京錠を【開けた】状態で設置してください。錠を閉じた状態では、荷物を入れることはできません。
- 宅配ボックス内のポケットに、必ず印鑑を入れておいてください。宅配業者様の受領ができない場合は預け入れできません。

- ※ 宅配ボックスを正しく設置していても、宅配業者様によっては預け入れしない場合があります。その際は宅配業者様へのご連絡・ご確認をお願いします。
- ※ 荷物が宅配ボックスに入らない大きさの場合は、宅配業者様が預け入れしない場合があります。

【返品・交換について】ご注文された製品と違うものが届いた場合、また製品に不良や欠品があった場合は、返品・交換をさせていただきます。その際はお手数ですが、右記メールアドレスまたは電話番号までご連絡ください。1 営業日以内に改めて返送方法についてのご連絡いたします。

返品・交換は、返品センターのみで受け付けます。カバポスト本店ではお受けしておりませんのでご了承ください。

返品については、送料着払いのご返品はお断りしております。万が一着払いでご返送された場合、着払い費用を差し引いてご返金することになりますので、予めご了承ください。

カバデザインポストシリーズ サニーピュア

保証書

対応商品

カバポスト / CABAPOST ブランド製品

無料保証期間

ご購入日から5年間

お名前		お電話番号 (携帯可)	
ご住所		Eメール	
ご購入 製品名		ご注文番号	

■本書はカバポストまたはCABAPOSTのブランド製品であり、なおかつ正規代理店から販売された製品に対する保証書となります。

■当保証書は、該当製品の取扱説明書または添付ラベル等の注意書きやメンテナンス情報に基づいた正常な使用において、保証期間内に製造上の責任による汚損や破損など、何らかの問題が生じた場合、カバポストによる無料の交換またはメンテナンスを保証するものです。

■本保証書は再発行いたしませんので、大切に保管してください。

本保証書は、無料交換規定に基づき無料にて交換またはメンテナンスを行うことを約束するものであり、これによってお客様の法律上の権利を制限するものではありません。無料保証期間終了後の交換およびメンテナンスにつきましては、下記オーナー様専用Eメールアドレスまでご連絡ください。

当保証をご利用の場合は、オーナー様専用 E メールアドレスまでご連絡ください。またご連絡の際は、事前にご購入いただいた際の領収書またはご注文番号をご用意ください。

以下のような場合は、無料の交換またはメンテナンスの保証対象外となります

- ポスト本体および備品など、消耗部分の正常な使用における劣化や風化による破損
- スチール、ステンレス、木材の僅かなサビ、または変色

次のような場合には保証期間内であっても、交換またはメンテナンスは有料となります

- 取扱説明書または添付ラベル等の注意書きやメンテナンス情報に基づかない使用による汚損や破損、およびその他の不適切な使用による破損の場合
- 該当製品を日本国外で使用された場合
- 火災、地震、風水害、その他の天災地変、不慮の事故により生じた汚損や破損の場合
- 本保証書の提示がない場合



企業：合同会社カバポスト
製造国：中国

お問い合わせはお気軽に

※ Eメールにて返信のない場合は 050-5216-0763までご連絡ください。オーナー様専用 Eメール help@cabapost.co.jp



カバデザインポストシリーズ サニーピュア