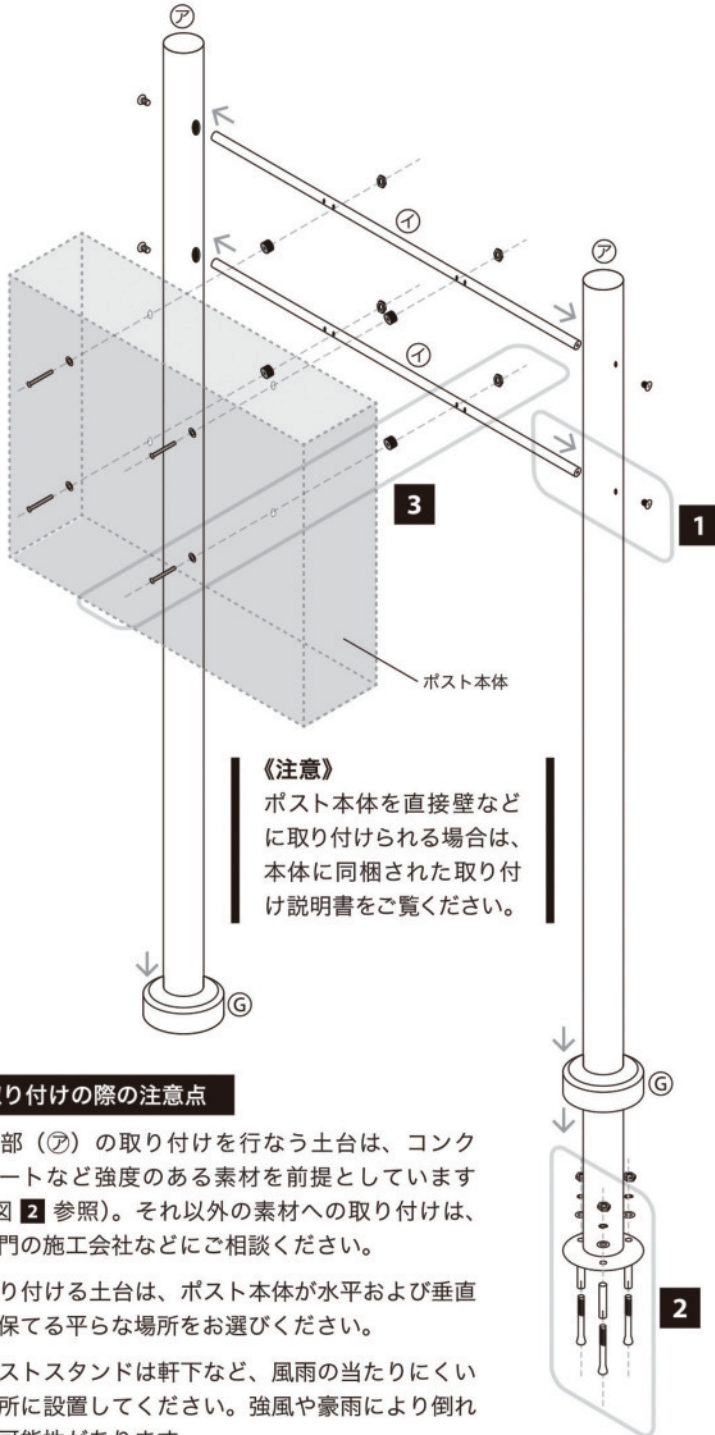


# ポストスタンド

## 取扱説明書



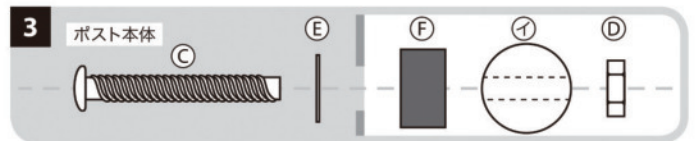
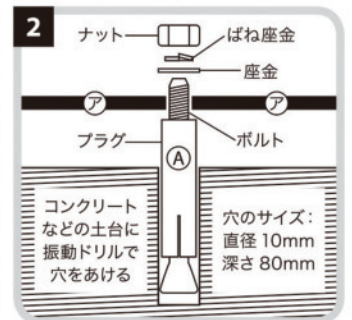
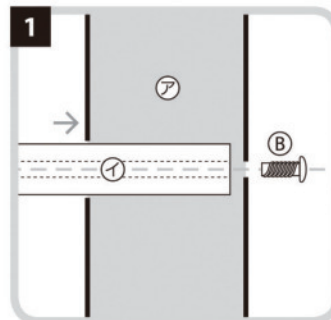
**《注意》**  
 ポスト本体を直接壁などに取り付けられる場合は、本体に同梱された取り付け説明書をご覧ください。

### 取り付けの際の注意点

- 脚部 (ア) の取り付けを行なう土台は、コンクリートなど強度のある素材を前提としています (図 2 参照)。それ以外の素材への取り付けは、専門の施工会社などにご相談ください。
- 取り付ける土台は、ポスト本体が水平および垂直を保てる平らな場所をお選びください。
- ポストスタンドは軒下など、風雨の当たりにくい場所に設置してください。強風や豪雨により倒れる可能性があります。
- ①の横柱には4個の取り付け穴があります。ポストDタイプを取り付ける場合のみ内側2個の取り付け穴をご使用ください。それ以外のタイプは外側2個の取り付け穴を使用します。

### 商品内容

ア ×2	イ ×2 長さ: 500 mm		
ア ×6 長さ: 60 mm	ブ ×4 長さ: 20 mm	シ ×4 長さ: 35 mm	<b>ご準備いただく道具類</b> ●テープメジャー ●水平器 ●振動ドリル ●ドライバー
ド ×4	エ ×4	フ ×4	
グ ×2 長さ: 1200 mm			



※ 固定作業による当製品や壁・床などの損傷またはケガなどは、当社では一切責任を負いかねます。ご自身の責任で注意して行ってください。

## 合鍵のご注文

合鍵のご注文の場合には、鍵番号が必要になります。お手元の鍵穴部分に刻印されている番号をご確認の上、弊社ホームページから合鍵をご注文ください。

- セキュリティ商品の特性上、オーナー様の身分証明書をご提示いただくことがございます。あらかじめご了承ください。
- 決済方法は代金先払いにて行なっております。鍵料金は弊社ホームページを参照してください。
- 製品によって合鍵が作成ができないタイプもございます。あらかじめご了承ください。

## お手入れ方法

**【ご注意】お手入れの際はふちなどで手を切る恐れがあります。必ずゴム手袋などで手を保護してください。**

1. 当製品には錆びにくいステンレスまたはスチール亜鉛メッキ加工を使用しておりますが、未永くご使用いただけるよう、日常的なお手入れをお願いします。特に工業地帯など鉄粉が付着しやすい地域や、海岸が近く潮風にさらされる地域では、お手入れを怠るとサビが誘発され「もらいサビ」を起こします。また一般的な地域であっても、

常に定期的なお手入れをしてください。

2. 普段のお手入れは、水にぬらした布で拭いた後、からぶきしてください。
3. 目立つ汚れは、布に中性洗剤を含ませて拭きとってください。また清掃にベンジン、シンナーなどの使用はお避けください。

清掃頻度の目安	田園地域	1～2回/年
	都市・工業・海浜地帯	典型：3～4回/年、高温・高湿度・大気汚染：4～5回/年

### お手入れの際の注意点

1. 必ずよく水拭きをして、洗剤などが残らないようにしてください。放置しておくと、サビの原因となります。
2. あらかじめ部分的に「ためしぶき」をして、汚れやサビの落ち具合を確認してください。
3. スポンジ、ブラシなどを使用する場合は、必ずステンレスの研磨目にそって平行に、均一に力を入れてください。(ステンレスの場合)
4. 目のあらいクレンザー、タワシ、紙やすり、スチールウールなどの使用はお避けください。変色、傷、塗装剥離の原因となります。

## 長期5年保証について

1. 保証期間：竣工引渡日から5年間
2. 保証規定：保証期間内に製造上に起因する故障が本製品に生じた場合、無償にて返品・交換いたします。

本製品は通常郵便の受箱を目的とし、現金、有価証券、重要書類、宝石、貴金属等の保管には適しません。いかなる配達物、内容物であっても本製品の故障の有無にかかわらず盗難あるいは紛失、損傷、汚染した場合、当社はその責任を負わないものとします。なお次の場合は保証期間中でも「有償返品・交換」とさせていただきます。

- (1) 取り扱い上の不注意や誤ったご使用方法、適切な維持管理をしていただけなかった事による故障、および損傷。
- (2) 取り付け説明書に基づかない施工、専門業者以外による稼働・分解などに起因する不具合。
- (3) 建築躯体の変形など本製品以外の不具合に起因する故障、および損傷。
- (4) 塗装の色あせなどの経年変化、または使用に伴う摩耗などにより生じる外観上の現象。
- (5) 海岸付近、温泉地などの地域における腐食性の空気環境に起因する不具合。
- (6) ねずみ、昆虫などの動物の行為に起因する不具合。
- (7) 火災・爆発などの事故、落雷・地震・噴火・水害その他天災地変、または戦争・暴動などの破壊行為による故障、および損傷。

- 保証規定は日本国内においてのみ有効です。離島および離島に準ずる遠隔地の返品および発送は、実費を申し受けることがあります。
- 本書は必ず保管してください。

弊社は、「オーナー様全力サポート」をテーマに、ポスト/宅配ボックスを長期にわたりサポート致します。

製品についてのご質問、または製品に問題があった場合は、下記の連絡先までご連絡ください。

最後までお読みいただきありがとうございます。これからも未永くおつきあいお願い致します。



企画：合同会社カバポスト  
製造国：中国

オーナー様専用 Eメール ✉ [help@cabapost.co.jp](mailto:help@cabapost.co.jp)

※Eメールにて返信のない場合は050-5216-0763までご連絡ください。

【返品・交換について】ご注文された製品と違うものが届いた場合、また製品に不良や欠品があった場合は、返品・交換をさせていただきます。その際はお手数ですが、上記メールアドレスまでご連絡ください。1営業日以内に改めて返送方法についてのご連絡いたします。

返品・交換は、返品センターのみで受け付けます。カバポスト本店ではお受けしておりませんのでご了承ください。

返品については、送料着払いのご返品はお断りしております。万が一着払いでご返送された場合、着払い費用を差し引いてご返金することになりますので、予めご了承ください。

【免責事項】当製品の本書に基づかない組み立てやお取り扱いによる事故や損害につきまして、当社は一切の責任を負いませんので、あらかじめご了承ください。当製品はお客様の責任のもと、適切なご使用および管理をお願いいたします。