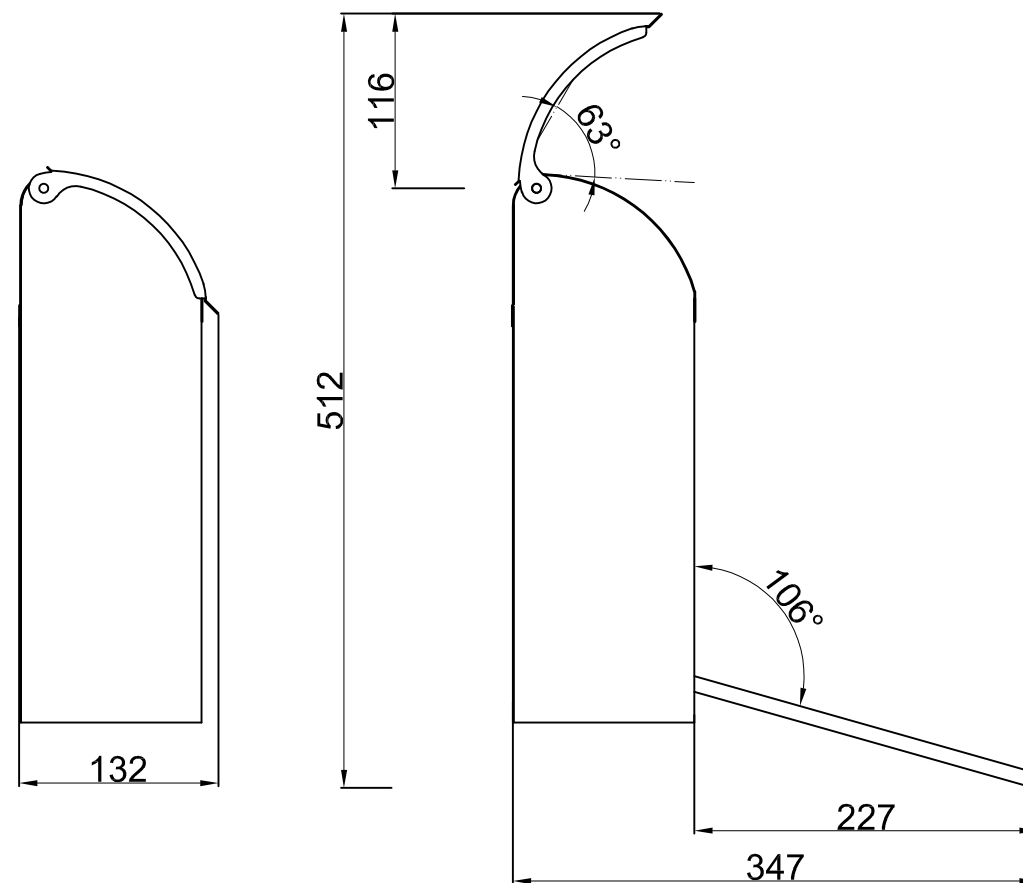


アンカープラグ下穴
Φ5mm

本体	亜鉛めっき鋼パウダーコーティング
扉、蓋	亜鉛めっき鋼パウダーコーティング
投函口	330x35mm
縮尺	@1/5
製品名	デザインポスト オテガル W16KU
製造者	合同会社カバポスト



本体	亜鉛めっき鋼パウダーコーティング
扉、蓋	亜鉛めっき鋼パウダーコーティング
投函口	330x35mm
縮尺	@1/5
製品名	デザインポスト オテガル W16KU
製造者	合同会社カバポスト