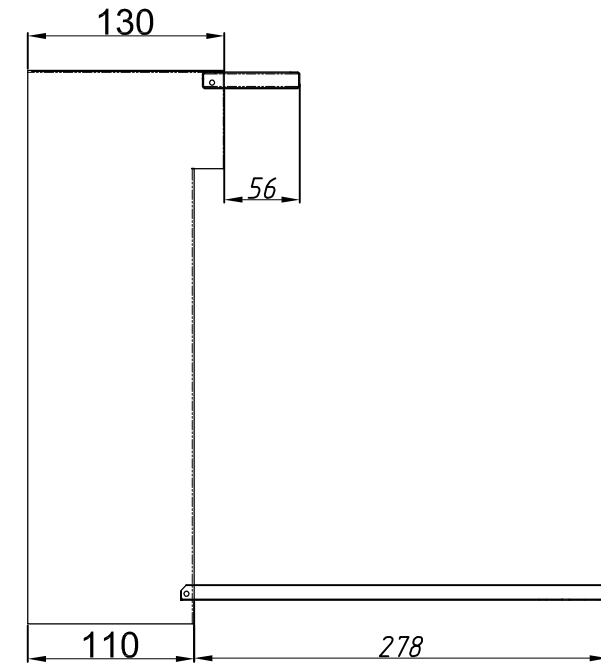
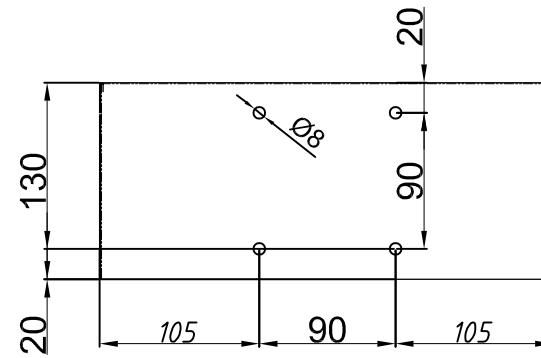
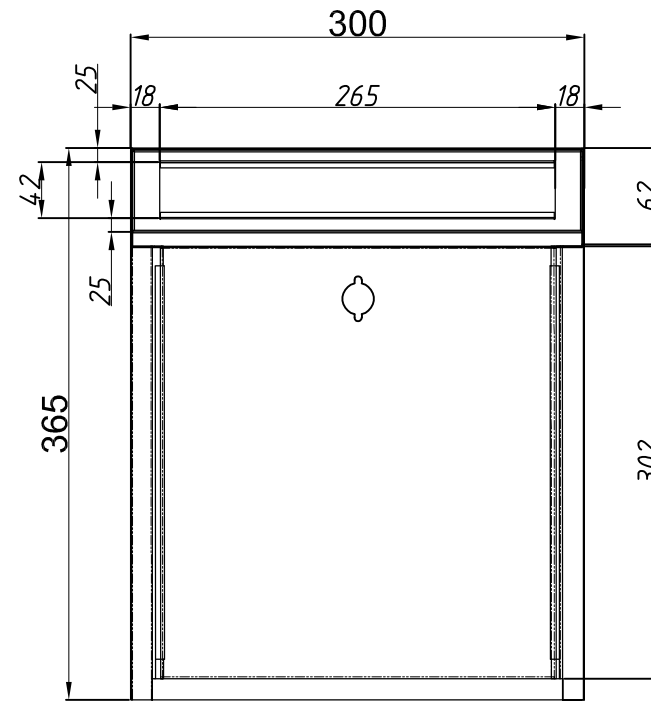


アンカープラグ下穴
Φ5mm



本体	亜鉛めっき鋼パウダーコーティング
扉、蓋	亜鉛めっき鋼パウダーコーティング
投函口	265x40mm
縮尺	@1/5
製品名	デザインポスト ツカミ W1604TU
製造者	合同会社カバポスト