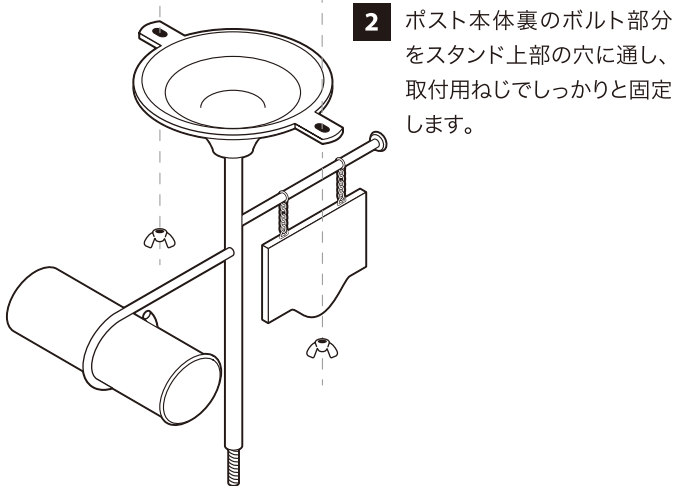
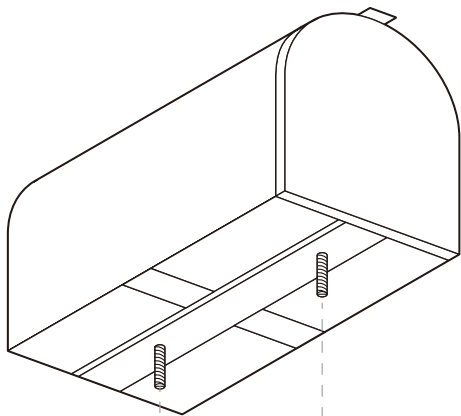


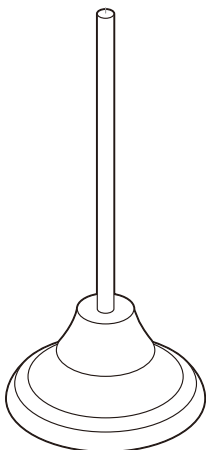
自立式ポスト ボレオ

取扱説明書

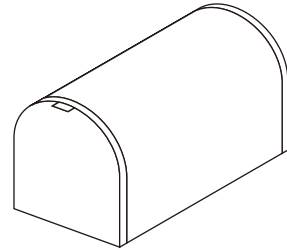


2 ポスト本体裏のボルト部分をスタンド上部の穴に通し、取付用ねじでしっかりと固定します。

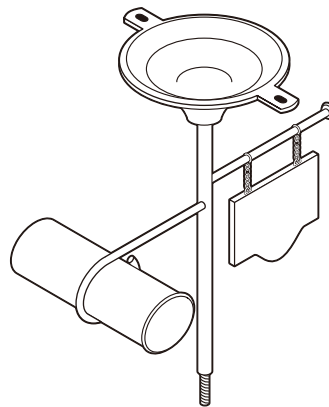
1 スタンド下部にスタンド上部を回し入れ固定します。


商品内容

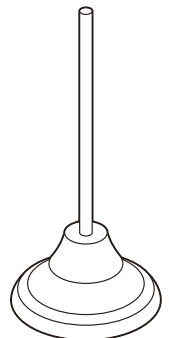
① ポスト本体



② スタンド上部



③ スタンド下部



④ 取付用ねじ ×2



※予備が含まれている場合がございます。

取り付けの際の注意点

- 組み立て時は 必ず手袋を着用してください
- ポストを組み立てる際は2人以上で組み立ててください
- 組み立ての際は、説明書通りに正しく組み立ててください。
間違った組み立ては、けがの原因になります。
- 平坦な場所でご使用ください。
- 風の強く当たる場所には設置しないでください。
- 本体に強い衝撃を与えないでください。

※ 組立て作業による当製品や壁・床などの損傷またはけがなどは、当社では一切責任を負いかねます。ご自身の責任の下注意して行ってください。