

LINE公式アカウント

- ✔ 困ったときは
LINEトークで気軽に相談
- ✔ アンケート回答で
保証期間を7年へ延長!



商品に不備や不良品があった
場合の対応は？

不良品の場合、代替品を速やかにお送りします。
ご連絡の際、LINE公式アカウントに以下の情報をお送りください。

- 1.不備内容の画像
- 2.注文番号
- 3.代替品の配送先ご住所

ダイヤル錠が開かない場合の
対処法は？

1. ダイヤル錠の開け方:
YouTube解説動画を参照 — ダイヤル錠 開け方 2桁(右記QRコードをご利用ください)
ゆっくりと番号を合わせることがポイントです。
2. ポスト番号の誤りの確認:
以下の番号の組み合わせでお試ください。
「3-5」、「2-4」、「5-0」、「3-0」、「1-4」、「7-4」、「6-1」、「7-0」、「9-5」、「8-4」、「8-2」、「0-6」、「1-5」、「7-9」、「2-7」
※2桁の数字を●部の白点に合わせる。※初め左回し(反時計)次の数字は右回し(時計)
3. ダイヤル錠の破損:
YouTube 解説動画を参照 — ダイヤル錠 取り替え方法(右記QRコードをご利用ください)
部品送付の要望は、LINE公式アカウントまで。
上記手順で解決しない場合、代替品をお届けします。



ダイヤル錠の開け方



取り替え方法

色味や素材感、想像していた
イメージと異なっていました。
返品や交換は可能？

インターネットの販売ではクーリングオフ制度適用外となります。
設置不能、サイズ違い、イメージ違い、注文間違い等、
お客様のご都合により返品、交換には対応はできかねます。

別の商品との交換は可能？

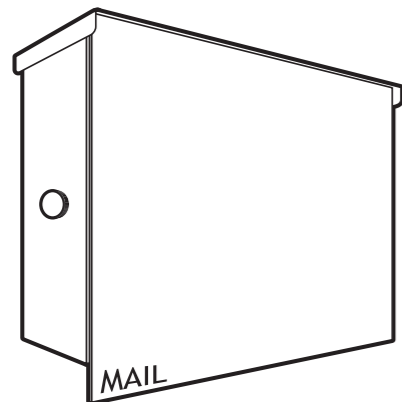
購入の経路や時期によって、別商品への交換の要件が異なります。
お客様都合による場合、交換手数料や送料が必要です。
誤配送時は弊社負担で代替品をお送りします。詳細は、LINE公式アカウントへメッセージをお送りください。



取り扱い説明書

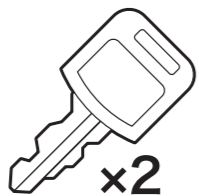
M01GSA

1. セット内容をご確認ください



M01GSA
本体

備品



×2

鍵



×4

アンカー



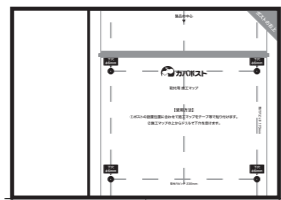
×4

ネジ



×4

スペーサー



×1

施工マップ



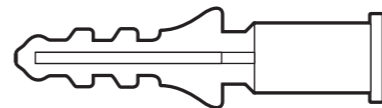
×1

本取扱説明書

※予備として余分に備品が入っている場合もございます。

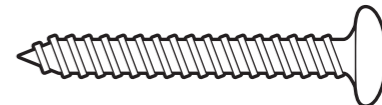
2. アンカーとネジを取り付ける際のご注意

アンカーとネジを取り付ける際には壁に穴を開けていただく必要があります。
開ける穴の寸法をご確認のうえご使用ください。



アンカー

寸法: 直径6mm×30mm



ネジ

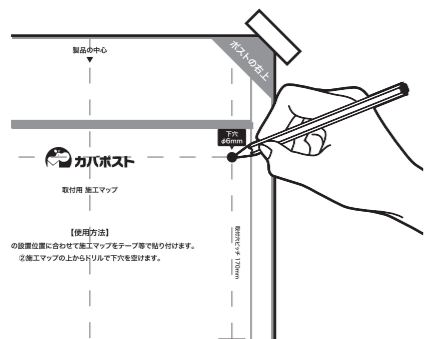
寸法: 直径4mm×30mm

アンカーを使用する場合、壁の下穴は「直径6mm×30mm」お開けください。

※アンカーとネジはコンクリートモルタル用です。 ※木壁の場合アンカーの取り付けは不要です。

3. ポスの取付方法

1



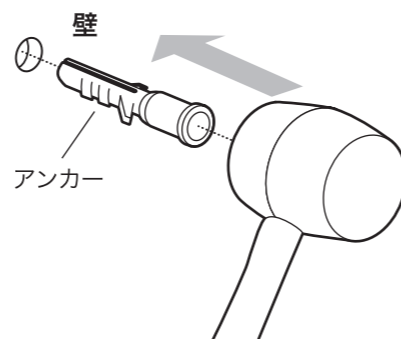
付属の施工マップを取り付ける壁にテープなどで貼り、ネジの取付穴に印をつけます。

2



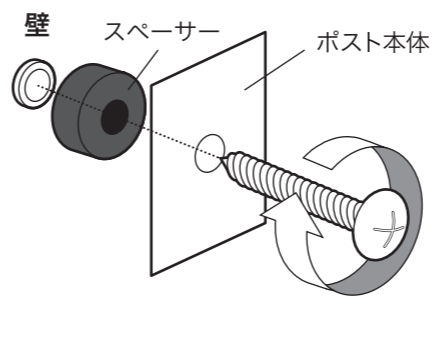
印の箇所にドリルで下穴を開けます。直径6mmのドリルを使用してください。

3



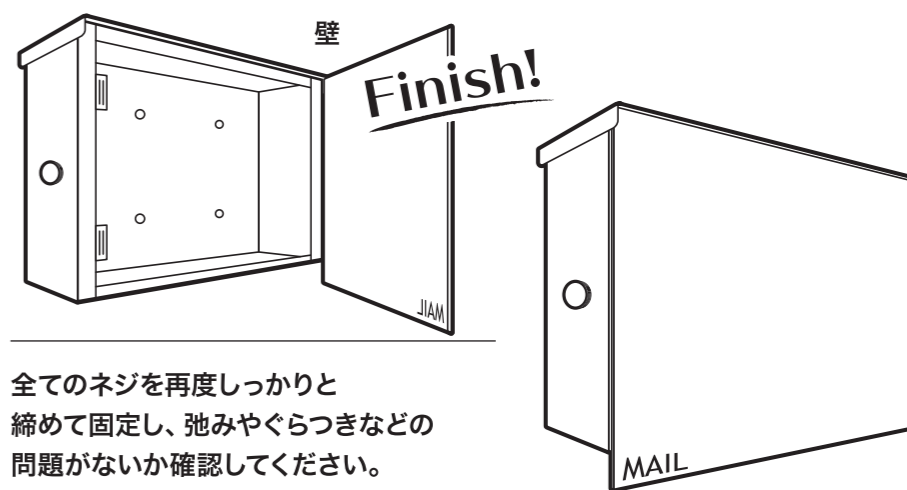
あけた下穴にアンカーをハンマー等で打ち込みます。

4



スペーサーをポスト本体と下穴の間に挟み、ネジで固定します。

5



全てのネジを再度しっかりと締めて固定し、弛みやぐらつきなどの問題がないか確認してください。

完成

※取り付け作業は専門知識や工具が必須となりますので、施工業者などにお任せすることをお勧めします。お客様ご自身で取り付けされる場合、2人以上での作業を行ってください。

合鍵のご注文

合鍵のご注文の場合には、鍵番号が必要になります。お手元の鍵穴部分に刻印されている番号をご確認の上、弊社ホームページからご注文ください。

- セキュリティ商品の特性上、オーナー様の身分証明書をご提示いただくことがございます。あらかじめご了承ください。
- 決済方法は代金先払いにて行っております。鍵料金は弊社ホームページを参照してください。
- 製品によって合鍵が作成できないタイプもございます。あらかじめご了承ください。

お手入れ方法

【ご注意】お手入れの際はふちなどで手を切る恐れがあります。必ずゴム手袋などで手を保護してください。

1. 当製品には錆びにくいステンレスまたはスチール亜鉛メッキ加工を使用しておりますが、末永くご使用いただけるよう、日常的なお手入れをお願いします。特に工場地帯など鉄粉が付着しやすい地域や、海岸が近く潮風にさらされる地域では、お手入れを怠るとサビが誘発され「もらいサビ」を起こします。また一般的な地域であっても、常に定期的なお手入れをしてください。
2. 普段のお手入れは、水でぬらした布でふいた後、からぶきしてください。
3. 目立つ汚れは、布に中性洗剤を含ませて拭きとってください。また清掃にベンジン、シンナーなどの使用はお避けください。

清掃頻度の目安

田園地域	1～2 回/年
都市・工業・海浜地帯	典型：3～4 回/年、高温・高湿度・大気汚染：4～5 回/年

お手入れの際の注意点

1. 必ずよく水拭きをして、洗剤などが残らないようにしてください。放置しておく、サビの原因となります。
2. あらかじめ部分的に「ためしぶき」をして、汚れやサビの落ち具合を確認してください。
3. スポンジ、ブラシなどを使用する場合は、必ずステンレスの研磨目によって平行に、均一に力を入れてください。
4. 目のあらいクレンザー、タワシ、紙やすり、スチールウールなどの使用はお避けください。変色、傷、塗装剥離の原因となります。

【返品・交換について】ご注文された製品と違うものが届いた場合、また製品に不良や欠品があった場合は、返品・交換をさせていただきます。その際はお手数ですが、右記メールアドレスまたは電話番号までご連絡ください。1 営業日以内に改めて返送方法についてのご連絡いたします。

返品・交換は、返品センターのみで受け付けます。カバポスト本店ではお受けしておりませんのでご了承ください。

返品については、送料着払いのご返品はお断りしております。万が一着払いでご返送された場合、着払い費用を差し引いてご返金することになりますので、予めご了承ください。

カバデザインポストシリーズ M01GSA

保証書

対応商品

カバポスト / CABAPOST ブランド製品

無料保証期間

ご購入日から5年間

お名前		お電話番号 (携帯可)	
ご住所		Eメール	
ご購入 製品名		ご注文番号	

■本書はカバポストまたはCABAPOSTのブランド製品であり、なおかつ正規代理店から販売された製品に対する保証書となります。

■当保証書は、該当製品の取扱説明書または添付ラベル等の注意書きやメンテナンス情報に基づいた正常な使用において、保証期間内に製造上の責任による汚損や破損など、何らかの問題が生じた場合、カバポストによる無料の交換またはメンテナンスを保証するものです。

■本保証書は再発行いたしませんので、大切に保管してください。

本保証書は、無料交換規定に基づき無料にて交換またはメンテナンスを行うことを約束するものであり、これによってお客様の法律上の権利を制限するものではありません。無料保証期間終了後の交換およびメンテナンスにつきましては、下記オーナー様専用Eメールアドレスまでご連絡ください。

当保証をご利用の場合は、ユーザー専用Eメールアドレスまでご連絡ください。またご連絡の際は、事前にご購入いただいた際の領収書またはご注文番号をご用意ください。

【免責事項】当製品の本書に基づかない組み立てやお取り扱いによる事故や損害につきまして、当社は一切の責任を負いませんので、あらかじめご了承ください。

当製品はお客様の責任のもと、適切にご使用および管理をお願いいたします。



企画：合同会社カバポスト
製造国：中国

ユーザー様専用Eメールアドレス

✉ help@cabapost.co.jp

○お困りの際は、LINEトークでお気軽にお問い合わせください

○アンケートへのご回答で、保証期間を7年へ延長いたします



以下のような場合は、無料の交換またはメンテナンスの保証対象外となります

■ポスト本体および備品など、消耗部分の正常な使用における劣化や風化による破損

■スチール、ステンレス、木材の僅かなサビ、または変色

次のような場合には保証期間内であっても、交換またはメンテナンスは有料となります

■取扱説明書または添付ラベル等の注意書きやメンテナンス情報に基づかない使用による汚損や破損、およびその他の不適切な使用による破損の場合

■該当製品を日本国外で使用された場合

■火災、地震、風水害、その他の天災地変、不慮の事故により生じた汚損や破損の場合

■本保証書の提示がない場合

カバデザインポストシリーズ M01GSA